



АДМИНИСТРАЦИЯ АЛЕКСАНДРОВСКОГО РАЙОНА
ОРЕНБУРГСКОЙ ОБЛАСТИ

ПОСТАНОВЛЕНИЕ

21.12.2018г.

с. Александровка

№ 1070-п

Об утверждении границы охранной зоны воздушной линии электропередачи «Ф.7 РУ Китаяма (воздушная линия (ВЛ) 10 кВ) инв.5814241 ПАО АНК "Башнефть"», расположенной на территории Марксовского сельсовета Александровского района Оренбургской области.

В соответствии со ст.56 Земельного кодекса Российской Федерации от 25.10. 2001г. №136-ФЗ, Федеральным законом от 13.07.2015 г. № 218-ФЗ «О государственной регистрации недвижимости», Постановлением Правительства РФ от 24.02.2009г. №160 «О порядке установления охранных зон объектов электросетевого хозяйства и особых условий использования земельных участков, расположенных в границах таких зон», руководствуясь ч.5 ст.31 Устава муниципального образования Александровский район Оренбургской области, рассмотрев обращение ООО «ГеоПлюс» от 22.10.2018г. №590:

1. Утвердить границы охранной зоны воздушной линии электропередачи «Ф.7 РУ Китаяма (воздушная линия (ВЛ) 10 кВ) инв.5814241 ПАО АНК "Башнефть"», расположенной на территории Марксовского сельсовета Александровского района Оренбургской области площадью 83313кв.м., согласно Приложению.
2. Наложить ограничения, установленные постановлением Правительства РФ от 24.02.2009г. №160 «О порядке установления охранных зон объектов электросетевого хозяйства и особых условий использования земельных участков», на земельные участки, расположенные полностью или частично в границах охранной зоны, указанной в п.1 настоящего постановления.
3. Отделу по вопросам архитектуры, градостроительству и ЖКХ администрации Александровского района в установленном порядке осуществить мероприятия по внесению сведений об охранной зоне, указанной в п.1 настоящего постановления, в Единый Государственный реестр недвижимости.
4. Отделу по вопросам архитектуры, градостроительству и ЖКХ администрации Александровского района разместить информацию об охранной зоне, указанной в пункте 1. настоящего постановления, в информационной системе обеспечения градостроительной деятельности и федеральной государственной информационной системе территориального планирования.
5. Обязанность по возмещению убытков причиненных в связи с установлением охранной зоны, указанной в пункте 1. настоящего постановления, возложить на ПАО АНК «Башнефть».

6. Настоящее постановление вступает в силу со дня его подписания и подлежит размещению на официальном сайте муниципального образования Александровский район Оренбургской области в сети Интернет.

Глава района

А.П. Писарев

Разослано: отделу по вопросам архитектуры, градостроительства и ЖКХ, ПАО АНК «Башнефть», администрации Марксовского сельсовета, прокурору, в дело.

Приложение
к постановлению администрации
Александровского района
от 21.12.2018г. № 1070-п

Текстовое и графическое описание местоположения
границы охранной зоны воздушной линии электропередачи «**Ф.7** РУ Китаяма
(воздушная линия (ВЛ) 10 кВ) инв.5814241 ПАО АНК "Башнефть"»,
расположенной на территории Марксовского сельсовета Александровского
района Оренбургской области.

Сведения по охранной зоне объекта

№ п/п	Характеристики охранной зоны	Описание характеристик
1	2	3
1.	Местоположение охранной зоны объекта	Оренбургская область, Александровский район, Марксовский сельсовет, охранная зона воздушной линии электропередачи « Ф.7 РУ Китаяма (воздушная линия (ВЛ) 10 кВ) инв.5814241 ПАО АНК "Башнефть"», расположенной на территории Марксовского сельсовета Александровского района Оренбургской области.
2.	Ширина охранной зоны объекта	21,5 м. (охранные зоны устанавливаются вдоль линии электропередач - в виде участка земли, ограниченного условными линиями, проходящими в 10,75 метрах от оси линии с каждой стороны)
3.	Площадь охранной зоны объекта ± величина погрешности определения площади($P \pm \Delta P$)	83313+/- 101кв.м.
4.	Режим использования земельных участков, входящие в охранные зоны объекта	Земельные участки, входящие в охранную зону объекта, не изымаются у землепользователей и используются ими для проведения сельскохозяйственных и иных работ с обязательным соблюдением требований постановления Правительства РФ от 24.02.2009г. №160 «О порядке установления охранных зон объектов электросетевого хозяйства и особых условий использования земельных участков, расположенных в границах таких зон»
5.	Ограничения по использованию, земельных участков, входящие в охранные зоны объекта	Постановление Правительства РФ «О порядке установления охранных зон объектов электросетевого хозяйства и особых условий использования земельных участков, расположенных в границах таких зон» от 24.02.2009 № 160. В охранных зонах запрещается: осуществлять любые действия, которые могут нарушить безопасную работу объектов электросетевого хозяйства, в том числе привести к их повреждению или уничтожению, и (или) повлечь причинение вреда жизни, здоровью граждан и имуществу физических или юридических лиц, а также повлечь нанесение экологического ущерба и возникновение пожаров, в том числе: набрасывать на провода и опоры воздушных линий электропередачи посторонние предметы, а также подниматься на опоры воздушных линий электропередачи; размещать любые объекты и предметы (материалы) в пределах созданных в

соответствии с требованиями нормативно-технических документов проходов и подъездов для доступа к объектам электросетевого хозяйства, а также проводить любые работы и возводить сооружения, которые могут препятствовать доступу к объектам электросетевого хозяйства, без создания необходимых для такого доступа проходов и подъездов; находиться в пределах огороженной территории и помещениях распределительных устройств и подстанций, открывать двери и люки распределительных устройств и подстанций, производить переключения и подключения в электрических сетях (указанное требование не распространяется на работников, занятых выполнением разрешенных в установленном порядке работ), разводить огонь в пределах охранных зон вводных и распределительных устройств, подстанций, воздушных линий электропередачи, а также в охранных зонах кабельных линий электропередачи; размещать свалки; производить работы ударными механизмами, сбрасывать тяжести массой свыше 5 тонн, производить сброс и слив едких и коррозионных веществ и горюче-смазочных материалов (в охранных зонах подземных кабельных линий электропередачи); складировать или размещать хранилища любых, в том числе горюче-смазочных, материалов; размещать детские и спортивные площадки, стадионы, рынки, торговые точки, полевые станы, загоны для скота, гаражи и стоянки всех видов машин и механизмов, проводить любые мероприятия, связанные с большим скоплением людей, не занятых выполнением разрешенных в установленном порядке работ (в охранных зонах воздушных линий электропередачи); бросать якоря с судов и осуществлять их проход с отданными якорями, цепями, лотами, волокушами и тралами (в охранных зонах подводных кабельных линий электропередачи); осуществлять проход судов с поднятыми стрелами кранов и других механизмов. В пределах охранных зон без письменного решения о согласовании сетевых организаций юридическим и физическим лицам запрещаются: строительство, капитальный ремонт, реконструкция или снос зданий и сооружений; горные, взрывные, мелиоративные работы, в том числе связанные с временным затоплением земель; посадка и вырубка деревьев и кустарников; дноуглубительные, землечерпальные и погрузочно-разгрузочные работы, добыча рыбы, других водных животных и растений придонными орудиями лова, устройство водопоев, колка и заготовка льда (в охранных зонах подводных кабельных линий электропередачи); проход судов, у которых расстояние по вертикали от верхнего крайнего габарита с грузом или без груза до нижней точки провеса проводов переходов воздушных линий электропередачи через водоемы менее минимально допустимого расстояния, в том числе с учетом максимального уровня подъема воды при паводке; проезд машин и механизмов, имеющих общую высоту с грузом или без груза от поверхности дороги более 4,5 метра; земляные работы на глубине более 0,3 метра (на вспахиваемых землях на глубине более 0,45 метра), а также планировка грунта; полив сельскохозяйственных культур в случае, если высота струи воды может составить свыше 3 метров; полевые сельскохозяйственные работы с применением сельскохозяйственных машин и оборудования высотой более 4 метров или полевые сельскохозяйственные работы, связанные с вспашкой земли.

Сведения о местоположении границ охранной зоны

Охранная зона воздушной линии электропередачи «Ф.7 РУ Китаяма (воздушная линия (ВЛ) 10 кВ) инв.5814241 ПАО АНК "Башнефть"», расположенной на территории Марковского сельсовета Александровского района Оренбургской области.

1. Система координат МСК-56 зона 2

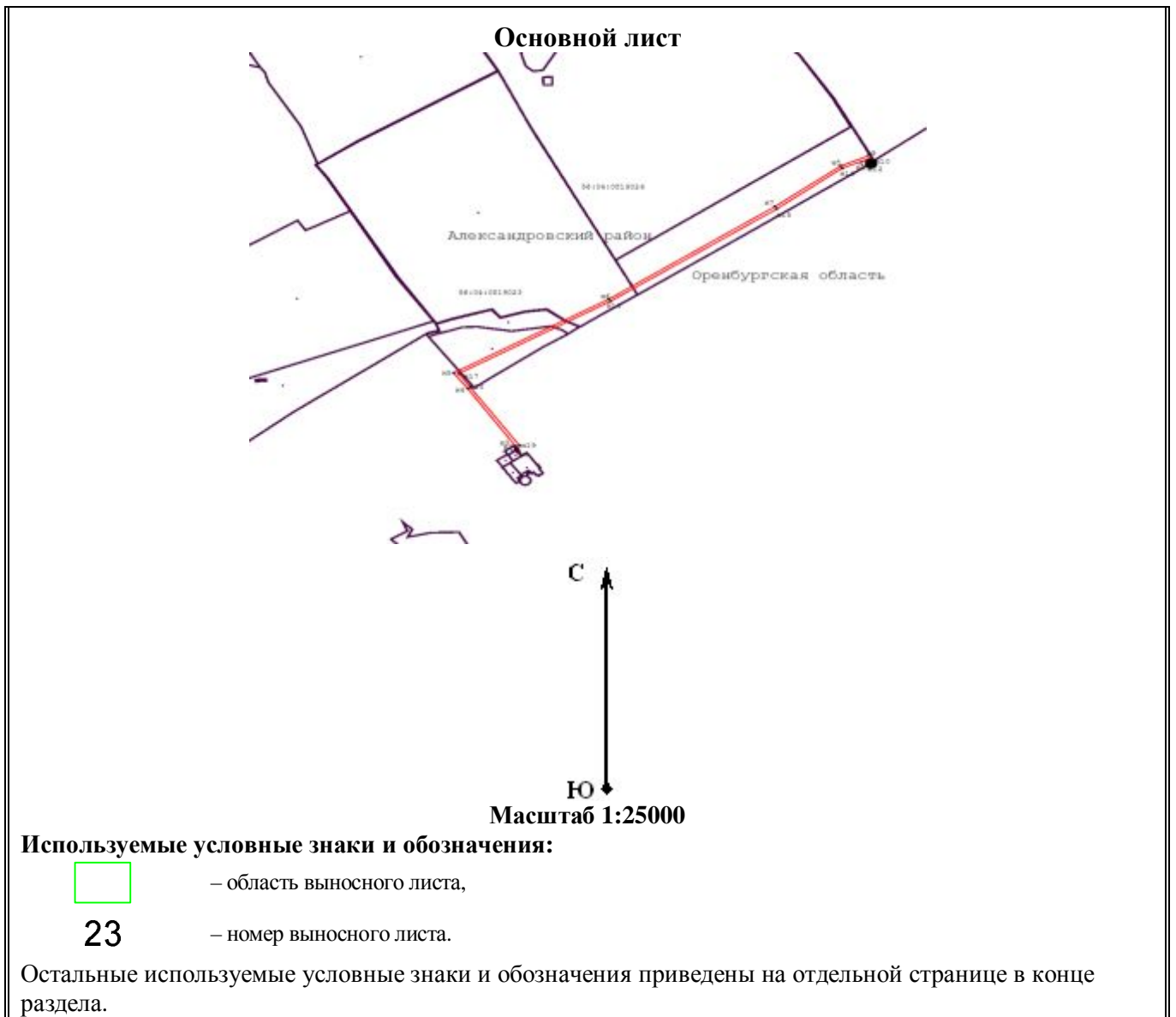
2. Сведения о характерных точках границ охранной зоны объекта

Обозначение характерных точек границы	Координаты, м		Метод определения координат и средняя квадратическая погрешность положения характерной точки (M_t), м	Описание закрепления точки
	X	Y		
1	2	3	4	5
н1	495 523,62	2 280 760,50	Аналитический метод $M_t = 0,10$	-
н2	495 528,46	2 280 739,55	Аналитический метод $M_t = 0,10$	-
н3	495 553,82	2 280 745,42	Аналитический метод $M_t = 0,10$	-
н4	495 994,50	2 280 439,13	Аналитический метод $M_t = 0,10$	-
н5	496 115,97	2 280 350,01	Аналитический метод $M_t = 0,10$	-
н6	496 684,25	2 281 334,22	Аналитический метод $M_t = 0,10$	-
н7	497 395,64	2 282 390,53	Аналитический метод $M_t = 0,10$	-
н8	497 709,25	2 282 808,66	Аналитический метод $M_t = 0,10$	-
н9	497 790,36	2 282 998,75	Аналитический метод $M_t = 0,10$	-
н10	497 737,48	2 283 020,94	Аналитический метод $M_t = 0,10$	-
н11	497 725,10	2 283 002,82	Аналитический метод $M_t = 0,10$	-
н12	497 725,30	2 283 002,74	Аналитический метод $M_t = 0,10$	-
н13	497 762,09	2 282 987,30	Аналитический метод $M_t = 0,10$	-
н14	497 690,49	2 282 819,48	Аналитический метод $M_t = 0,10$	-
н15	497 378,11	2 282 402,99	Аналитический метод $M_t = 0,10$	-
н16	496 666,01	2 281 345,62	Аналитический метод $M_t = 0,10$	-
н17	496 109,34	2 280 381,53	Аналитический метод $M_t = 0,10$	-
н18	496 006,99	2 280 456,63	Аналитический метод $M_t = 0,10$	-
н19	495 558,27	2 280 768,51	Аналитический метод $M_t = 0,10$	-
н1	495 523,62	2 280 760,50	Аналитический метод $M_t = 0,10$	-

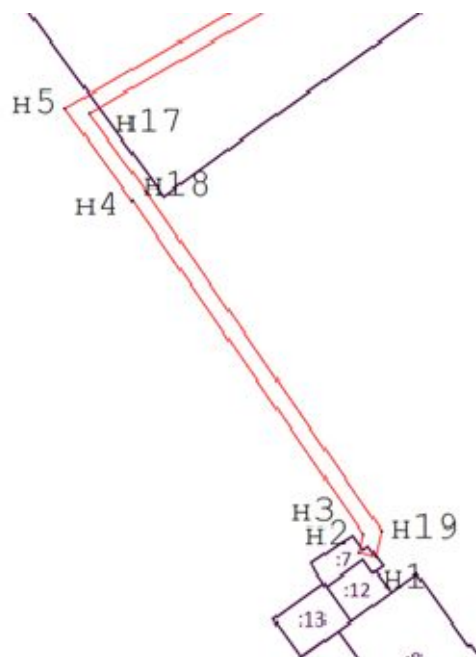
Сведения о частях границ охранной зоны объекта

Обозначение части границ		Описание прохождения части границ
от точки	до точки	
1	2	3
1	2	—
2	3	—
3	4	—
4	5	—
5	6	—
6	7	—
7	8	—
8	9	—
9	10	—
10	11	—
11	12	—
12	13	—
13	14	—
14	15	—
15	16	—
16	17	—
17	18	—
18	19	—
19	1	—

План - схема границ охранной зоны объекта



Выносной лист №1



Масштаб 1:10000

Используемые условные знаки и обозначения приведены отдельно.

Используемые условные знаки и обозначения:



– область выносного листа,

23

– номер выносного листа.



– граница охранной зоны.



– граница земельного участка,

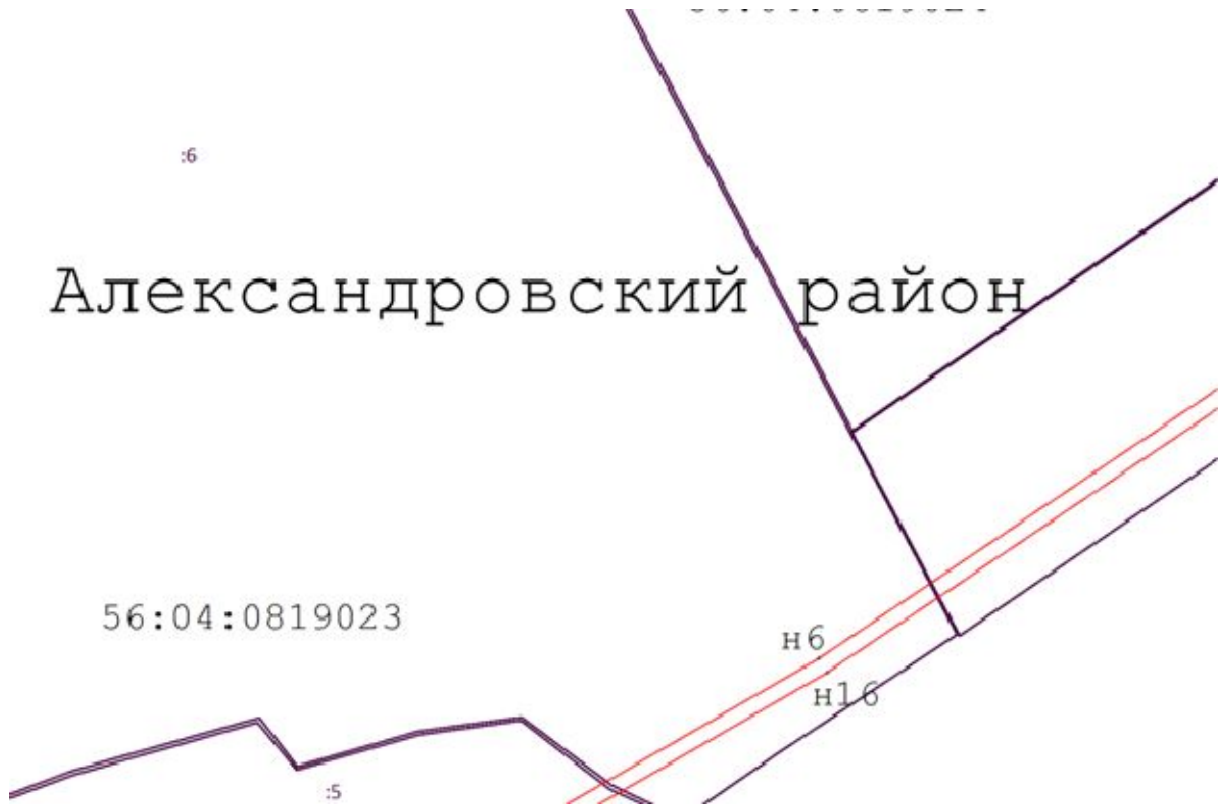


– характерная точка объекта.

Выносной лист №2

Александровский район

56:04:0819023



Масштаб 1:10000

Используемые условные знаки и обозначения приведены отдельно.

Используемые условные знаки и обозначения:



– область выносного листа,

23

– номер выносного листа.



– граница охранной зоны.

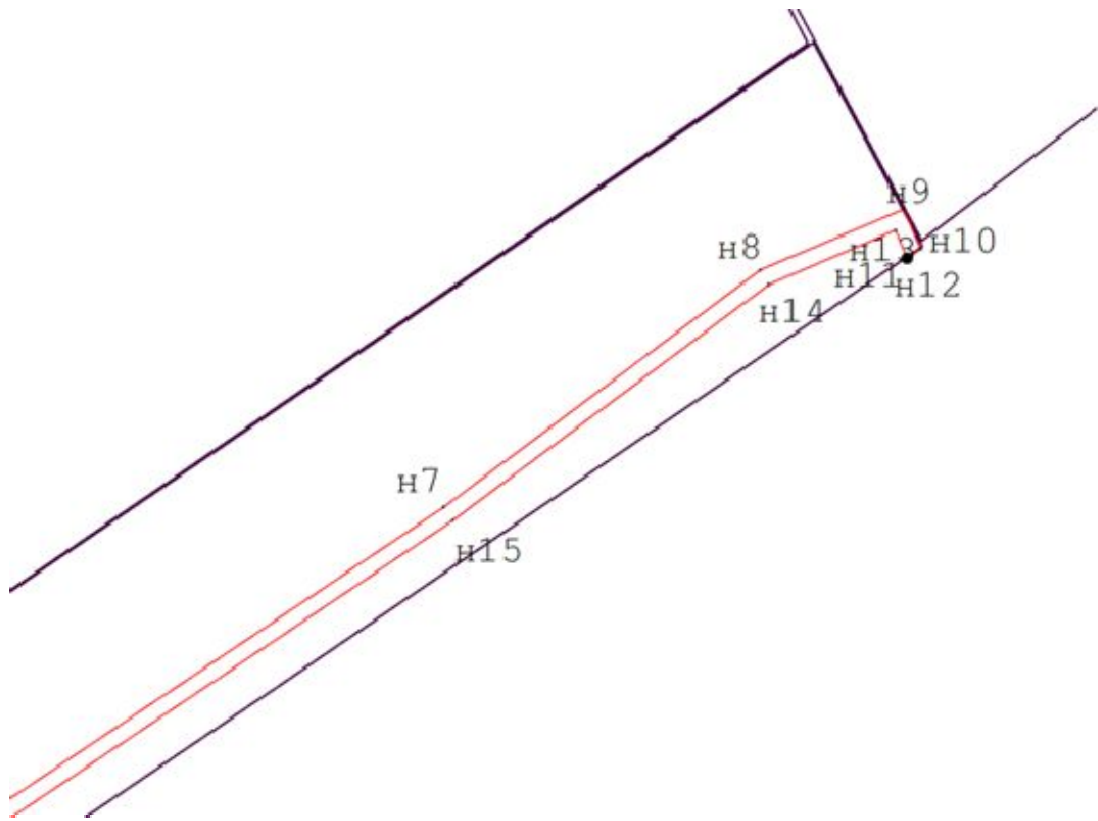


– граница земельного участка,



– характерная точка объекта.

Выносной лист №3



Масштаб 1:10000

Используемые условные знаки и обозначения приведены отдельно.

Используемые условные знаки и обозначения:



23

– область выносного листа,

– номер выносного листа.



– граница охранной зоны.



– граница земельного участка,



– характерная точка объекта.